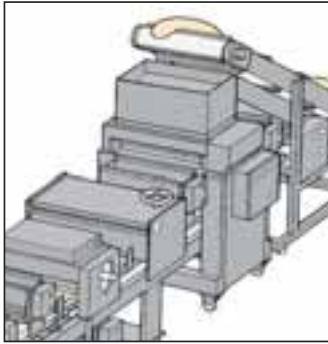




brot+backwaren

OFFIZIELLES ORGAN DER VEREINIGUNG DEUTSCHE BACKTECHNIK E. V. UND DER ASSOCIATION DE LA BOULANGERIE INDUSTRIELLE

7+8 05
54. Jahrgang - C 1994E



Dünnteig
Millimeterarbeit

König Maschinen
Neuer Sprecher

Spezialmehle
Know-how inbegriffen

Moilas
Glutenfreie Backwaren



www.brotundbackwaren.de

14. - 15. September
Karriere-Tage in Bremen